

Označení dílů

M – fotoleptané kovové díly
D - obtisky
? - volba

Parts labelling

M – photoetched parts
D - decals
? - option

Návod ke stavbě

Při stavbě postupujte podle instruktžních obrázků.

Instructions

Follow the instruction drawings the assembly.

Upozornění: Během opracování může vznikat prach, který může dráždit dýchací cesty. Použijte ochranu očí při odšťihování kovových dílů.

Notice: Machining can produce dust which can be irritating to the respiratory tract. Metal parts should be cut off using protection eyesight.

Kupujte přímo na www.plusmodel.cz
Buy direct from www.plusmodel.cz

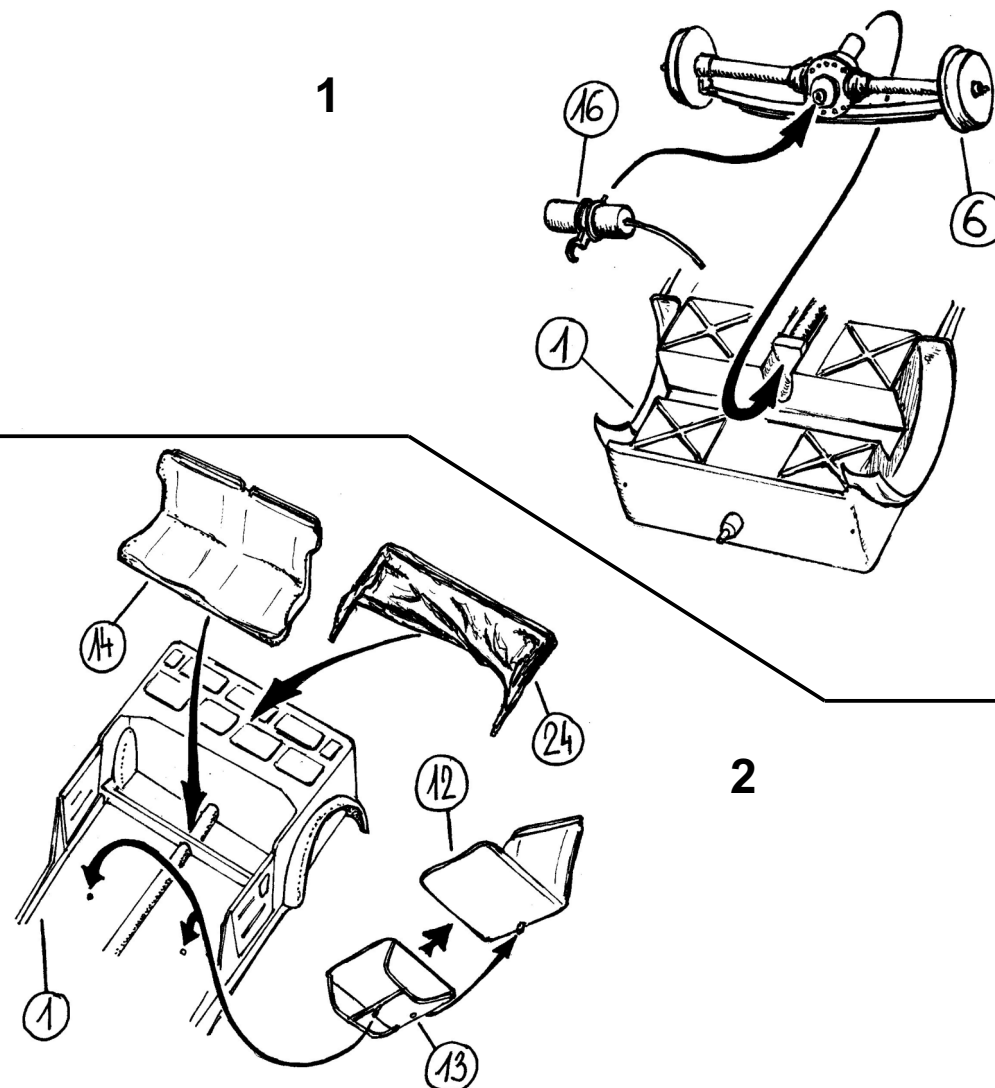
Plus Model s.r.o
Jižní 56, 370 10 České Budějovice
Czech Republic
<http://www.plusmodel.cz>
e-mail: plusmodel@plusmodel.cz

4040

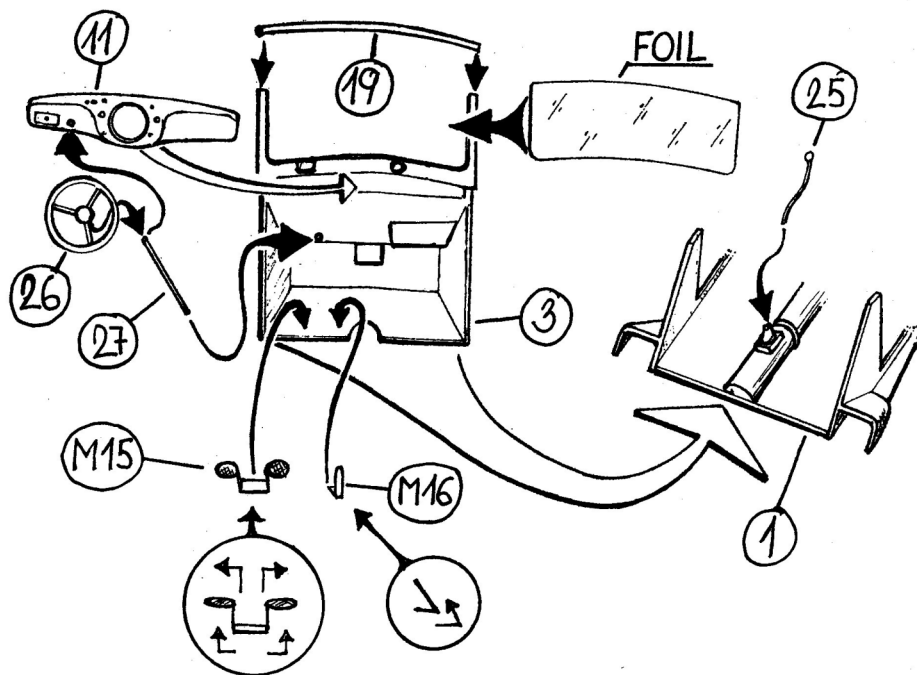
plusmodel

1/48

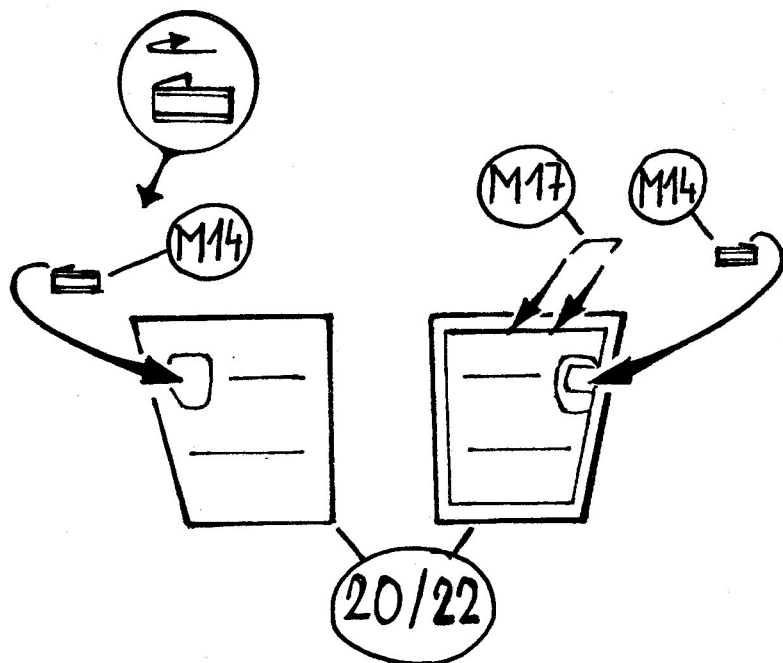
TATRA 57K



3



4



Zbarvení

Slovenský štát: Konec června 1942 piblíž Rostova na Donu. Celé auto v barvě khaki. Značky jsou černé s bílým lemem. Bílá čísla 20.856. Číslo před tečkou označuje typ vozidla, za tečkou je vlastní číslo vozu

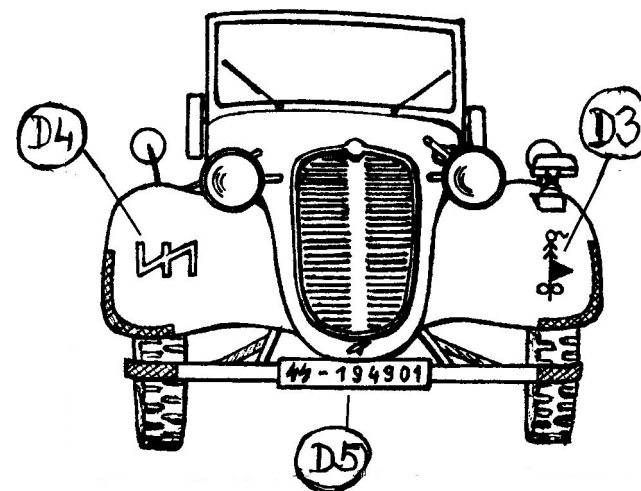
Německo: listopad 1942 Francie, divize Das Reich
Celé auto v barvě panzergrau. Přední krajní hrany blatníků a konce nárazníku jsou bílé. Číslo SS194901. Na přednímlevém blatníku znak velitelství ženijního praporu, na pravém znak divize.

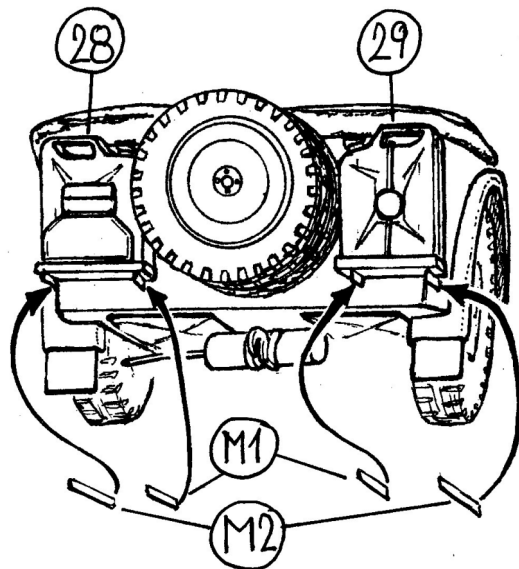
Color scheme

Slovakian State: June 1942, near Rostov on Don. Vehicle is khaki overall. White registration numbers are on the black, white outlined plates. White digits ahead of the point denote the vehicle type and the digits behind the point denote seriál number of the vehicle.

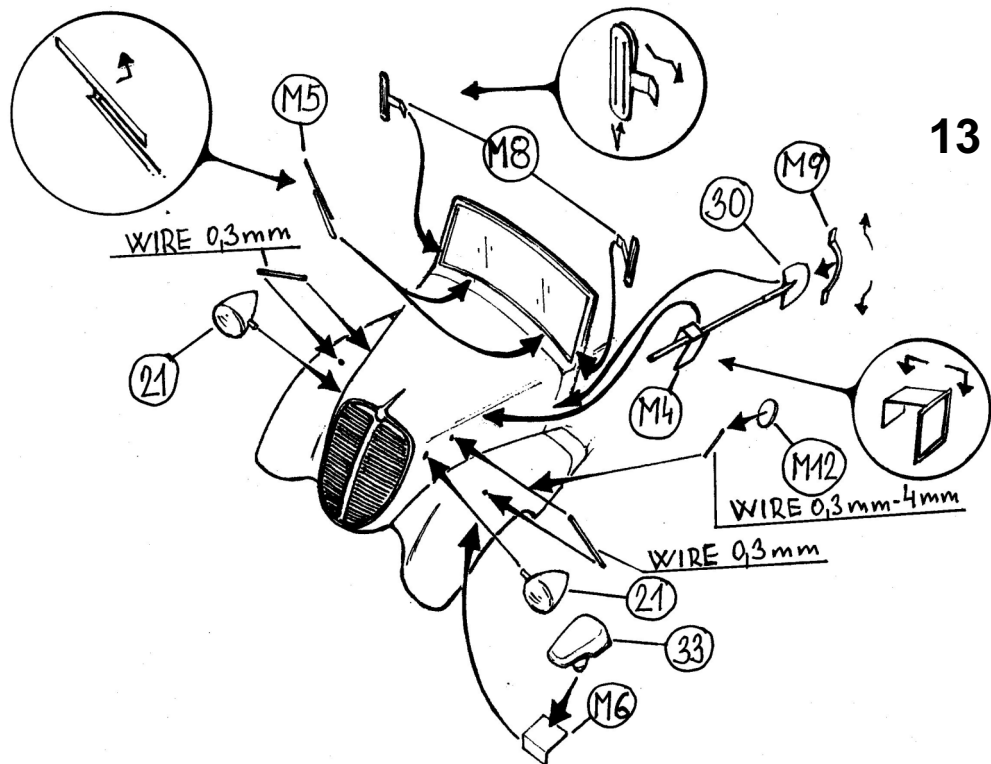
Germany: SS Division „Das Reich“, France, November 1942
Vehicle is dark grey (Panzergrau) overall. Front outside edges of the front fenders (corners) and end of the bumper are white. Tactical mark of the Engineering Battalion is on the left front fender, the divisional mark of the SS Division „Das Reich“ is on the right front fender.

Color scheme

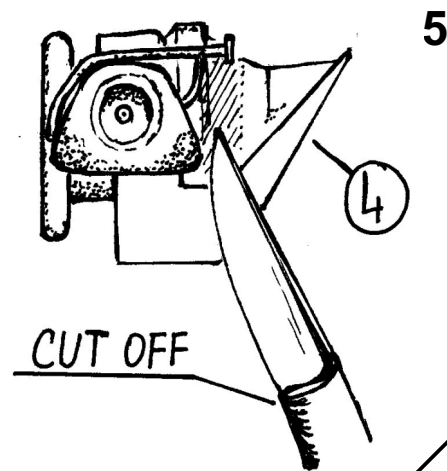




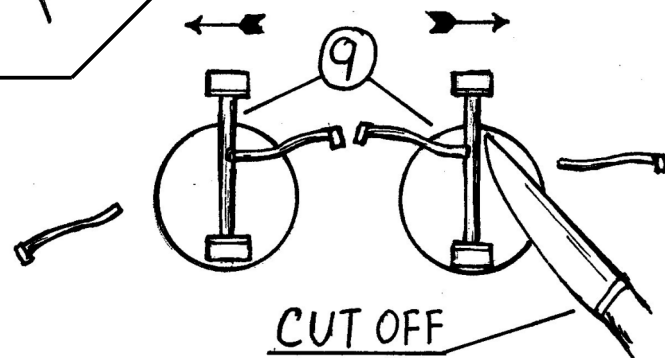
12



13

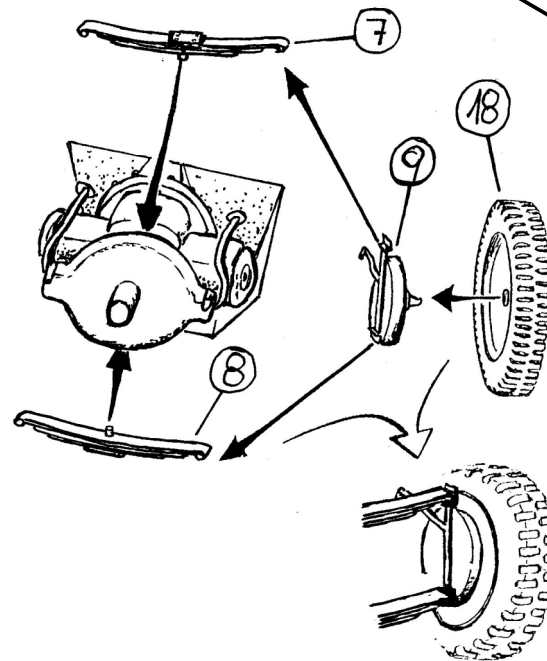


CUT OFF



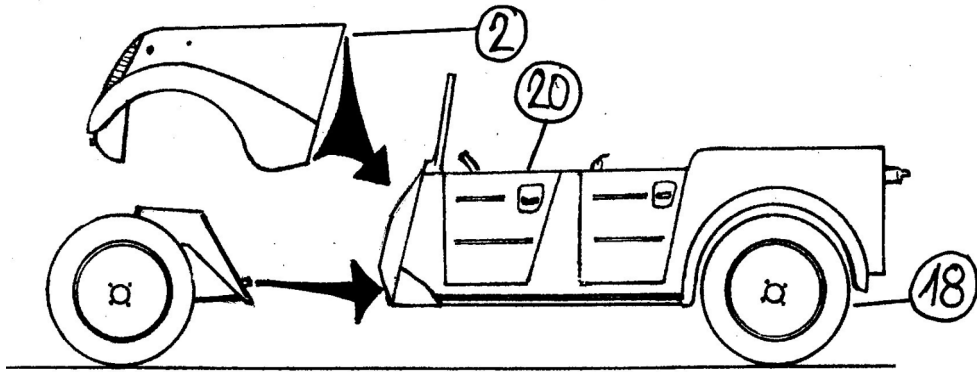
6

CUT OFF

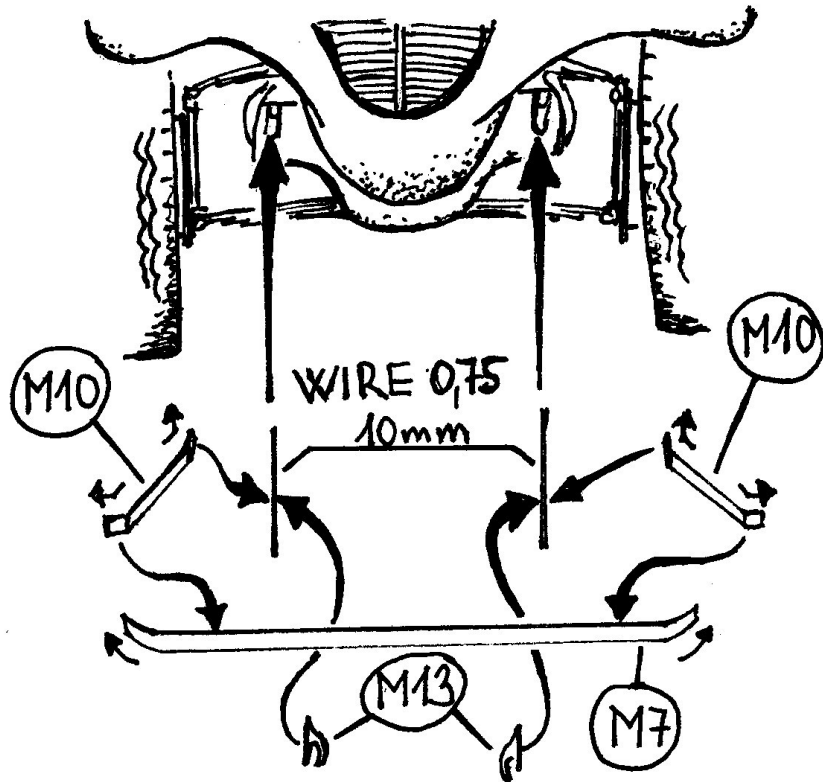


7

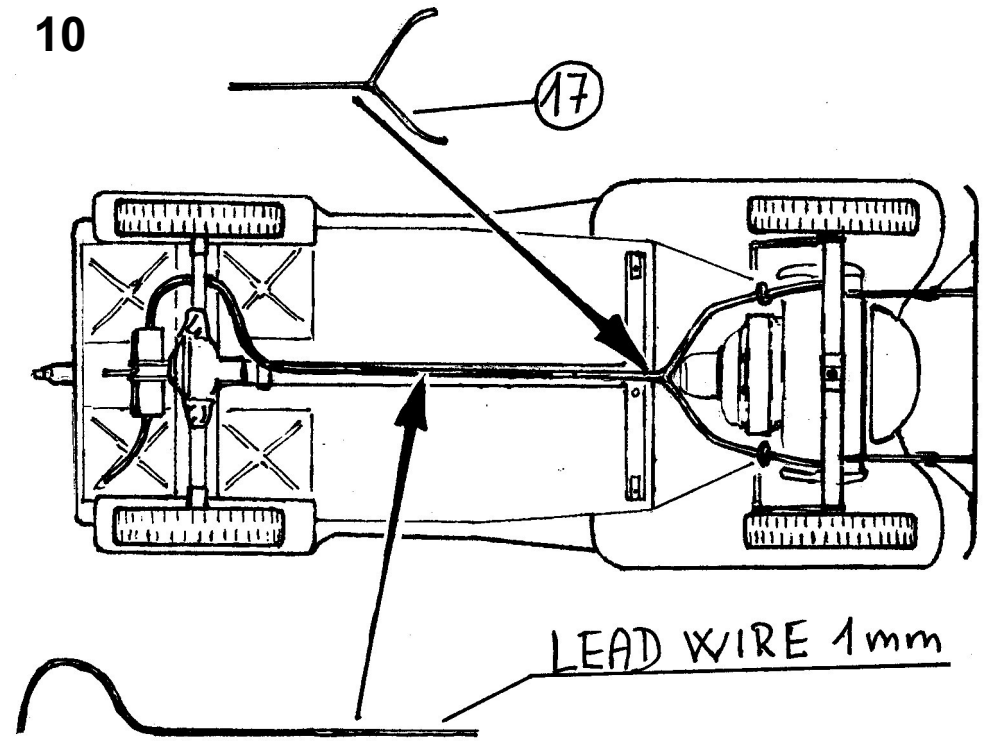
8



9



10



11

